

PREMA DOSTAVNOJ LISTI

Zagreb, 19.5.2025.

Vaš znak:

Naš znak: **SPI - Ž.P.Ć.**

Klasa: **100-04/25-01/2838**

Ur. broj: **GPZ-05-02-01/19-25-01**

PREDMET: PLINSKE NAPRAVE VRSTE C – plinske naprave s dimovodnim uređajem koje zrak za izgaranje uzima putem zatvorenog sustava iz slobodne atmosfere (plinsko ložište neovisno o zraku u prostoriji)

Poštovani,

na našem distribucijskom području uočeno je da se ugradnja plinskih naprava vrste C (s pretlačnim odvodom plinova izgaranja) ne izvodi u skladu s propisanim pravilima struke i da svi sudionici u procesu gradnje plinske instalacije od projektanata, plinoinstalatera, plinoservisera, dimnjačara i do ispitivača plinskih instalacija zanemaruju propisane uvjete postavljanja u pogledu zahtjeva koji se postavljaju na prostorije za postavljanje.

Dodatni zahtjevi za postavljanje plinskih naprava vrste C propisani su u poglavlju 5.6, potpoglavlju 5.6.1 Općenito, HSUP - P600, 2. izdanje na način da se plinske naprave vrste C s ventilatorom ili bez njega i s dodatnom oznakom "x" (svi dijelovi uređaja za odvod plinova izgaranja pod pretlakom ventilirani su ili zrakom za izgaranje ili ispunjavaju povećane zahtjeve na nepropusnost, tako da ti plinovi ne mogu izaći u opasnim količinama) smiju se postavljati sukladno poglavlju 5.2.1. istih Tehničkih pravila, neovisno o volumenu prostorije i ventiliranja prostorije za postavljanje.

Isto tako plinske naprave vrste C s ventilatorom i bez dodatne oznake "x" moraju se postavljati u prostorije koje imaju jedan otvor prema slobodnoj atmosferi s površinom svijetlog presjeka od najmanje 150 cm² ili dva otvora, svaki od 75 cm².

Klasifikacija plinskih naprava propisana je u Prilogu 3., HSUP – P 600 2. izdanje te normom HRN EN 1749:2020.

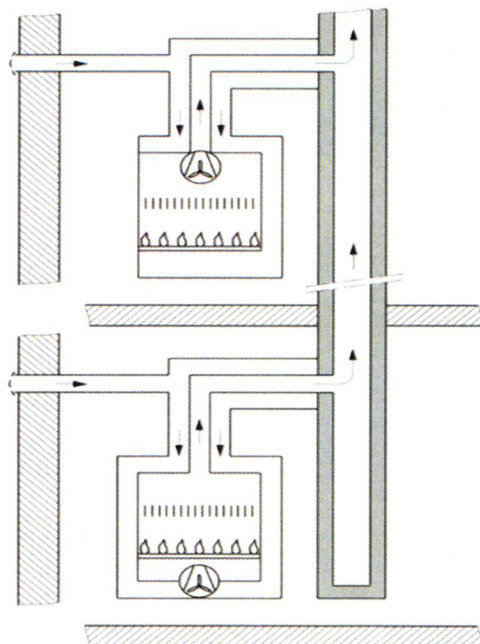
Zadnjih godina (naročito od potresa u Zagrebu) u najvećoj se mjeri ugrađuju plinske naprave vrste C pri čemu se opskrba zrakom za izgaranje odvaja od odvoda plinova izgradnja u dimovodni uređaj čime se narušavaju sigurnosni uvjeti u pogledu potencijalnog rizika od ulaska plinova izgaranja u prostoriju za postavljanje plinskih naprava.

Ukoliko se pri takvoj ugradnji želi zadržati isti stupanj sigurnosti, kao i koaksijalnog dimovodno-dozračnog spoja treba izvesti spojeve kako je prikazano u normi HRN EN 1749 vrsta C_{8_x}., (vidi slike 2 i 3).

Ukoliko nije moguće izvesti opskrbu zrakom za izgaranje i odvod plinova izgaranja kao na slikama 1 - 3 onda ugrađena plinska naprava nema više propisani stupanj sigurnosti i gubi oznaku „x“. U tom slučaju prilikom ugradnje plinskih naprava vrste C u prostoriju za postavljanje ista mora imati izveden

ventilacijski otvor prema slobodnoj atmosferi efektivne površine 150 cm² ili dva otvora u gornjoj i donjoj zoni prostorije po 75 cm².

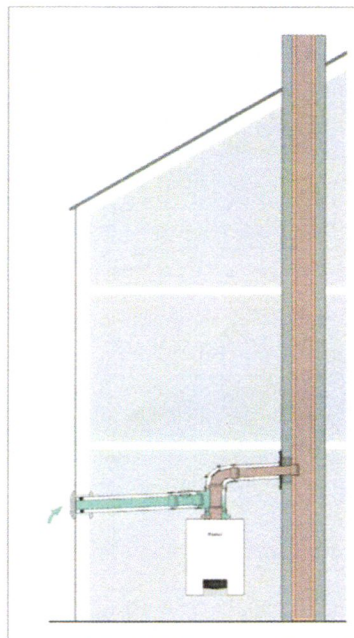
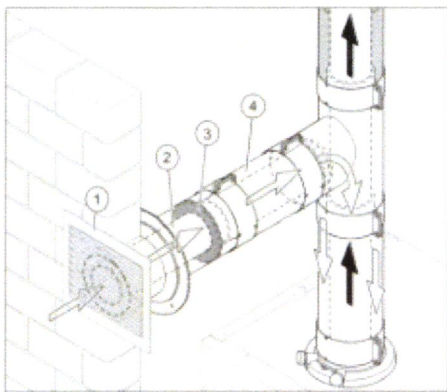
Slika 1 Shematski prikazi vrsta plinskih naprava vrste C_{8_x} (HSUP P 600, Prilog 3/ HRN EN 1749)



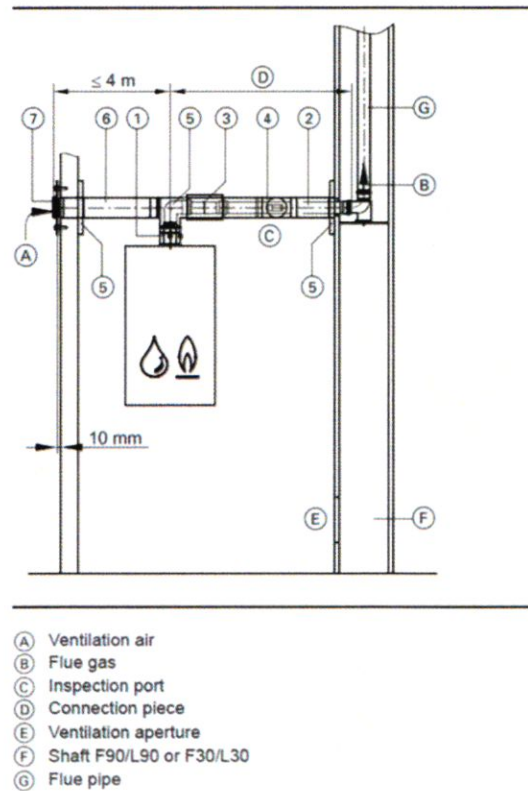
Slika 2. Primjer uputa za ugradnju Vaillant – C_{8_x}

Primjer spajanja plinske naprave vrste C_{83(x)}- Priključak na odgovarajući sustav za dovoz zraka izvan zgrade i odvodni sustav preko postojećeg dimovodnog sustava na lokaciji (Izvor: Vaillant)

Primjer spajanja dozračno-dimovodnog sustava u x izvedbi (Izvor: Vaillant)



Slika 3. Primjer uputa za ugradnju Viessmann



S obzirom da smo uočili da većina sudionika ne zna ili ne poštuje propisane uvjete ugradnje plinskih naprava vrste C_x čiji je odvod plinova izgaranja pod tlakom pri čemu se opskrba zrakom izvodi direktno izvana, a odvod plinova izgaranja u dimovodni uređaj (ili van neovisno o dovodu zraka) upozoravamo na slijedeće:

1. Izvedba odvoda plinova izgaranja i opskrbe zrakom za izgaranje treba biti kao na shematskim prikazima plinskih naprava vrste C_{8_x} (vidi slike 1 do 3)
a ako isto nije moguće izvesti
2. Prostorija za postavljanje plinskih naprava mora imati jedan otvor prema slobodnoj atmosferi s površinom svijetlog presjeka od najmanje 150 cm² ili dva otvora, svaki od 75 cm².

Ukoliko se pri razdvajanju koaksijalnog dozračno-dimovodnog spoja ne poštuju uvjeti pod 1) ili 2) plinska instalacija se smatra neispravnom, a u slučaju bilo kakve havarije (nesreće) odgovornost snosi svaki sudionik u procesu gradnje plinske instalacije.

U tom kontekstu, ključno je da ovlašteni plinoserviseri plinskih naprava svojim potvrđama jamče ne samo funkcionalnost naprave, već i usklađenost izvedbe s prethodno navedenim tehničkim zahtjevima.

Nažalost, u praksi se:

- u projektima ne specificira potreba ugradnje plinske naprave vrste C s dodatnom oznakom „x“ u prostorije za postavljanje bez mogućnosti otvora prema slobodnoj atmosferi
- plinoserviseri često izdaju potvrde o ispravnosti bez provjere stvarnog ispunjenja uvjeta vezanih uz dimovodni uređaj i smještaj plinske naprave,
- ispitivači ne prepoznaju navedene nedostatke prilikom kontrole izvedenih instalacija,

- dimnjačari, u okviru svojeg djelokruga rada i ovlasti prema Pravilniku o dimnjačarskoj djelatnosti, ne provode provjere sistemskog certifikata (uređaj i zrako - dimovodni pribor) prilikom kontrole dimovodnog sustava.

U konačnici, svi navedeni propusti dovode do puštanja u rad instalacija koje potencijalno ne zadovoljavaju osnovne sigurnosne zahtjeve, čime se izlažu opasnosti životi krajnjih kupaca.

Pozivamo sve uključene strane:

- projektante unutarnje plinske instalacije
- ovlaštene izvođače plinskih instalacija
- proizvođače plinskih naprava i njihove ovlaštene servisere
- dimnjačare nadležne za davanje potvrda o ispravnosti dimovodnih uređaja
- ovlaštene ispitivače plinskih instalacija

da bez odlaganja:

1. Usklade svoje postupanje sa zakonskim i tehničkim zahtjevima navedenim u ovom dopisu;
2. Pojačaju tehničku kontrolu i dosljedno provjeravaju ispunjavanje uvjeta za ispravnu ugradnju i sigurno korištenje plinskih naprava
3. U dokumentaciji jasno specificiraju zahtjev za izvedbom plinskih naprava oznake „X“ ili uvjete ventilacije prostorije za postavljanje plinskih naprava kada ta oznaka nedostaje.

Zahvaljujemo na suradnji te stojimo na raspolaganju za sve vaše komentare i stručna mišljenja na ovu problematiku kako bismo zajednički provodili propisana pravila.

S poštovanjem,

Direktor Društva

Ivan Šoštarčić, univ. spec. oec.

Lo

GRADSKA PLINARA ZAGREB
d. o. o.
ZAGREB — Radnička cesta 1

Dostaviti:

- Dimnjačarska obrtnička zadruga, Sarajevska 60, 10 000 Zagreb
- Sekcija plinoinstalatera i plinoservisera, Trg Mažuranića 13, 10 000 Zagreb
- Ovlaštene izvođači plinskih instalacija prema popisu GPZ-a na dan 16.5.2025.
- Ovlaštene ispitivači plinskih instalacija prema popisu GPZ-a na dan 16.5.2025.
- Komora inženjera strojarstva, Ulica grada Vukovara 271/III, 10 000 Zagreb
- Sektoru za usluge korisnicima i kupcima
- Odjel prodaje
- Sektor razvoja i investicija